



L'INNOVATIVA CASSAFORMA PER
SCALE DI CALCESTRUZZO SU MISURA

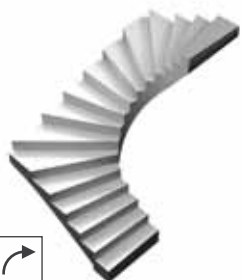
Modulo di richiesta

Forme di scala (prego indicare con una x la forma e la direzione desiderata)

Diritta



Mezzo giro



Mezzo giro con pianerottolo



Un quarto di giro



1/4 di giro con ventaglio in entrata



1/4 di giro con ventaglio in arrivo



Chiocciola larga

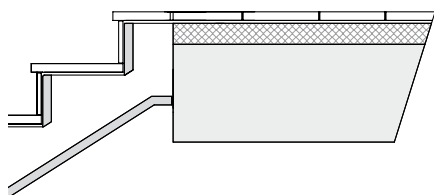


Chiocciola stretta

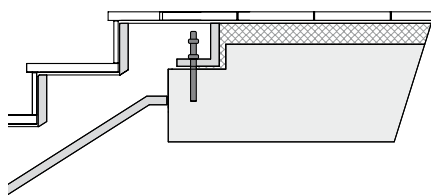


Gradino d'entrata e d'uscita (prego indicare con una x l'esecuzione desiderata)

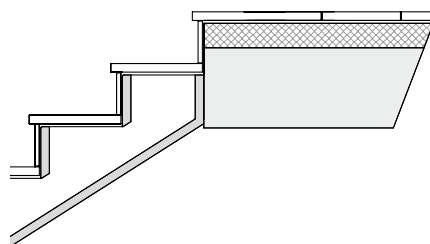
Con gradino in uscita



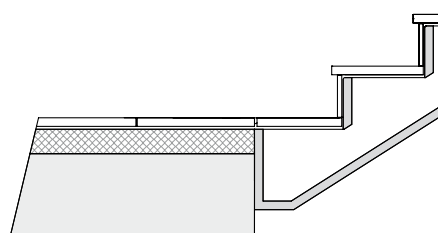
Con gradino in uscita appoggiato



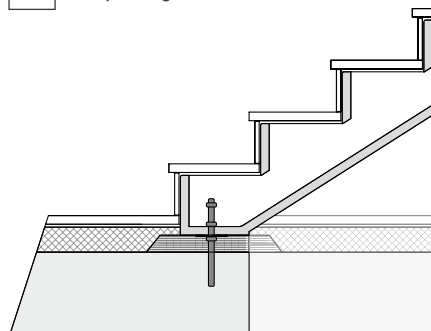
Senza gradino in uscita



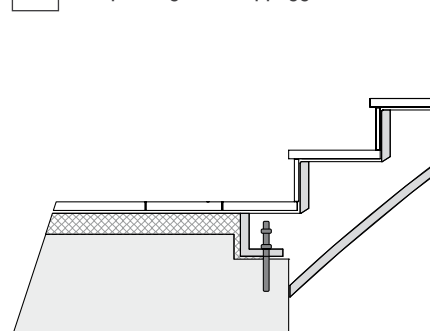
Con primo gradino piano



Con primo gradino rialzato



Con primo gradino appoggiato



Misure (prego scrivere misure precise in mm)

Sottotetto

Tracciato per livello

Pavimento (c)

Sottofondo (b)

Solaio (a)

Piano alto

Tracciato per livello

Pavimento (c)

Sottofondo (b)

Solaio (a)

Piano terreno

Tracciato per livello

Pavimento (c)

Sottofondo (b)

Solaio (a)

Piano interrato

Tracciato per livello

Pavimento (c)

Sottofondo (b)

Solaio (a)

Input boxes for dimensions (mm):

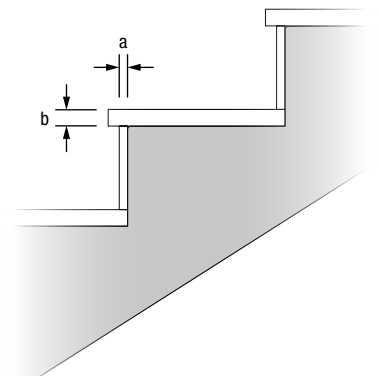
- Sottotetto: f) mm, e) mm, c) mm, b) mm, a) mm
- Piano alto: f) mm, e) mm, d) mm, c) mm, b) mm, a) mm
- Piano terreno: f) mm, e) mm, d) mm, c) mm, b) mm, a) mm
- Piano interrato: f) mm, e) mm, d) mm, c) mm, b) mm, a) mm

Misure pedata e alzata (prego inserire misure precise e in mm)

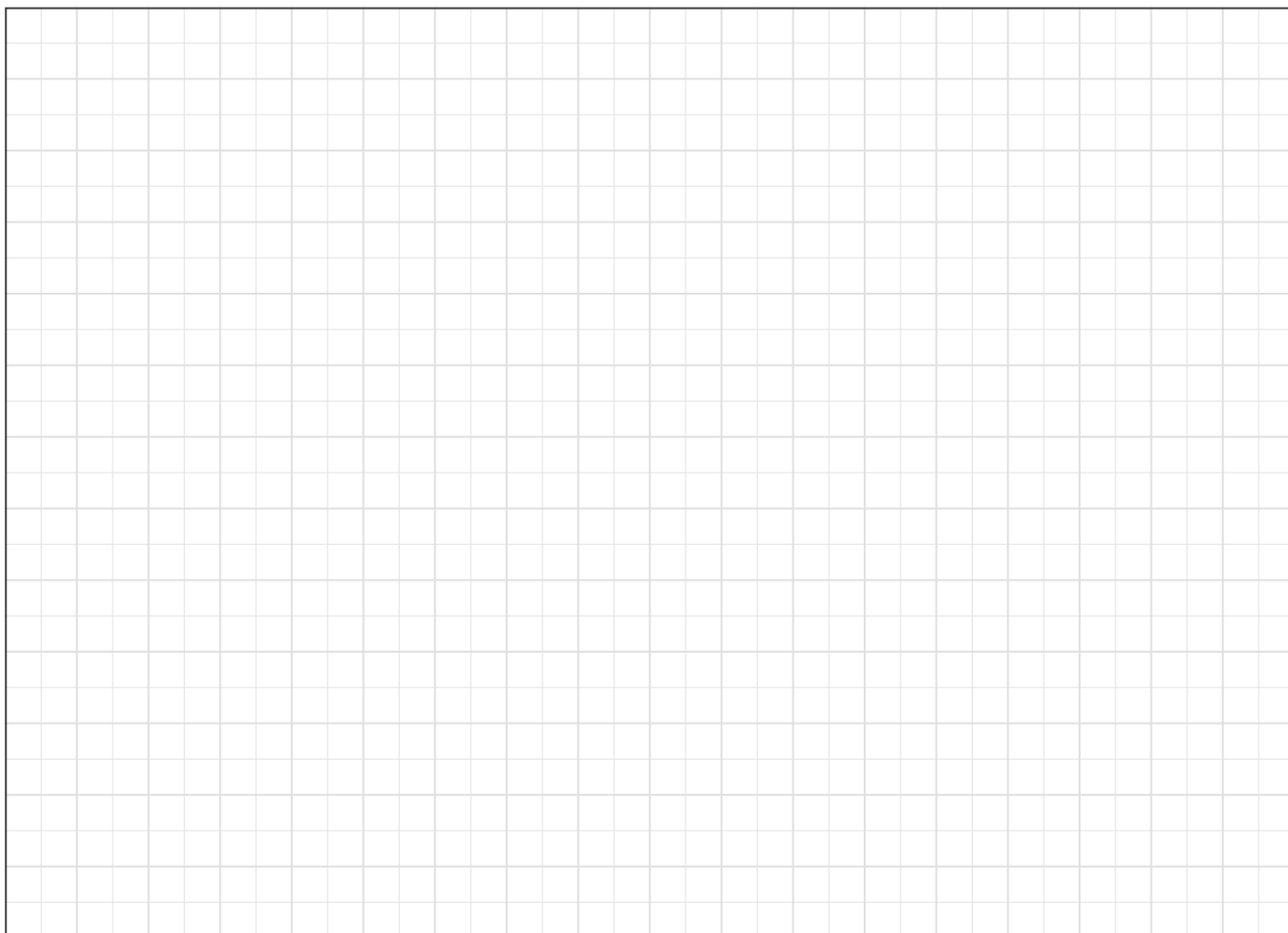
- Legno
- Pietra
- Piastrelle
- Altri _____

a) _____ mm

b) _____ mm



Pianta della scala con apertura solaio (prego inserire misure precise in mm)



Contatto

Appellativo _____

Cognome _____

Nome _____

Impresa _____

Indirizzo _____

CAP, località _____

Paese _____

Tel. _____ Fax _____

E-Mail _____ Web _____

Vi preghiamo di inviare il modulo compilato (interno + retro) a:

FAX: +39 0471 620 676

oppure

E-Mail: info@scawo.com

Il trattamento dei Vostri dati personali è necessario per lo svolgimento del nostro rapporto di lavoro e saranno trattati a norma della Legge n. 196/2003.



Metallconcept GmbH

39058 Sarentino (BZ) - Zona Artigianale 31 - Alto Adige Italy

Tel. +39 0471 623 665 - Fax +39 0471 620 676 - info@scawo.com - www.scawo.com